

Очистное сооружение «FloTenk»
ТУ 4859-001-79777832-2010

ПАСПОРТ ИЗДЕЛИЯ РУКОВОДСТВО ПО ЭКСПЛУАТАЦИИ

«FLOTENK-BFU» (БИОФИЛЬТР С УЛЬТРАФИОЛЕТОВЫМИ ЛАМПАМИ)



**ЗАО «Флотенк»
РОССИЯ**

СОДЕРЖАНИЕ

1. Назначение	3
2. Технические данные	3
3. Комплектность	
4. Основные параметры (характеристики сточных вод с применением почвенной доочистки)	?
5. Устройство и принцип работы	?
6. Проектная привязка и монтаж	?
6.1. Выбор места под установку	?
6.2. Подготовка траншеи и котлована	?
6.3. Установка бетонной армированной плиты	?
6.4. Монтаж подводящей трассы и установки	?
6.5. Засыпка трассы и системы	?
6.6. Водоотведение	?
7. Техническое обслуживание очистного сооружения	?
8. Упаковка	?
9. Транспортировка и хранение	?
10. Указания по применению трубопроводов	?
11. Рекомендации по эксплуатации	?
12. Свидетельство о приемке	?
13. Гарантийные обязательства	?
12. Условия гарантии	?
14. Отметка о продаже	?

1. Назначение

Данное очистное сооружение «FloTenk-BFU» применяется при проектировании и строительстве комплексных систем очистки хозяйственно-бытовых сточных вод.

Очистное сооружение «FloTenk-BFU» является локальной очистной установкой, предназначенной для сбора и очистки хозяйственно-бытовых сточных вод после систем биологической очистки при отсутствии централизованной системы канализации. В работе очистных сооружений применяется метод гравитационного отстаивания, биологической очистки с использованием биоферментных препаратов и ультрафиолетового бактерицидного излучения для эффективного обеззараживания сточных вод.

2. Технические данные

Очистное сооружение представляет собой водонепроницаемую ёмкость, изготовленную методом машинной намотки. Материал: полиэфирный стеклопластик, изготовлен с использованием полиэфирных смол и стеклоармирующих материалов. Расчеты по очистному сооружению выполнены в соответствии со СНиП 2.04.03-85 Канализация. Наружные сети и сооружения.

Диаметр: _____ мм.;

Высота: _____ мм.;

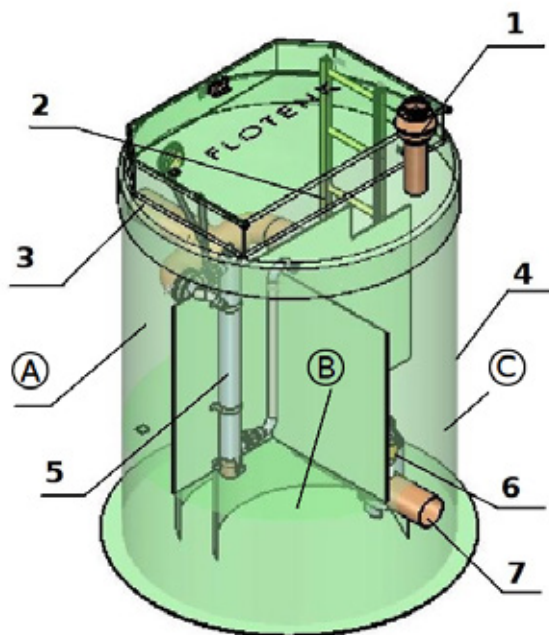


Рис. 1 Схема очистного сооружения и «FloTenk-BFU»

3. Комплектность

В комплект поставки очистного сооружения «FloTenk-BFU» входит (см. таблица №1):

Таблица 1

№ п/п	Наименование	№ позиции	Ед. изм.	Кол-во
1	Корпус, со встроенным стеклопластиковым люком на газовых упорах	4	шт.	1
2	Патрубок входной, с тройником, ПВХ	3	шт.	1
3	Насос	6	шт.	1
4	Установка обеззараживания воды*	5	шт.	1
5	Отсек с керамзитом	2	м ³	в зависимости от объема биофильтра
6	Вентиляция	1	шт.	1
7	Патрубок выходной	7	шт.	1

* Лампа также может размещаться горизонтально в верхней части изделия

4. Основные параметры (характеристики сточных вод с применением почвенной доочистки)

Биологическое потребление кислорода (БПК) — показатель загрязнения воды органическими соединениями, характеризуемый количеством кислорода, которое за определенное время пошло на окисление химических веществ загрязнителей, содержащихся в единице объема воды. Полное окисление органических веществ (БПК полн.) достигается в течение 20 суток.

$$\text{БПК полн.} = 1,43 \cdot \text{БПК}_5$$

Бытовые сточные воды или смесь бытовых и производственных сточных вод при поступлении на установки очистки не должны иметь:

- БПК полн. выше 375 мг/л;
- содержание взвешенных веществ более 325 мг/л;
- температуру ниже 6 °С.

При больших значениях БПК полн. следует пропорционально снижать производительность очистных установок.

Очищенные сточные воды должны иметь:

- БПК полн. не выше 15 мг/л;
- содержание взвешенных веществ не более 20 мг/л.

5. Устройство и принцип работы

Реакционная зона (А) является биофильтром, в котором размещена инертная пористая загрузка (керамзит). Сточные воды порциями просачиваются в биофильтр (зона А), где равномерно распределяются по поверхности инертной загрузки. По мере просачивания сточной воды через загрузку происходит аэробное окисление и окончательная доочистка стоков.

В целях поддержания температурного режима, необходимого для стабильной работы очистного сооружения, его верхняя часть утепляется.

Сточная вода из жилого дома после очистки в септике по канализационным трубам самотеком поступает в биофильтр (зона А), где равномерно распределяется по

поверхности инертной загрузки. Благодаря присутствию бактерий в исходной сточной воде, на загрузке в течение первых двух-трех недель эксплуатации образуется биопленка. Бактерии, а также возможные грибы, образуют нижний трофический уровень. Они окисляют поступающие в биофильтр органические соединения, служат пищей для находящихся в биопленке различных видов простейших, коллаток, инфузорий и др., благодаря чему происходит постоянное омолаживание биопленки.

По мере просачивания сточной воды через загрузку происходит аэробное окисление углерода и водорода с образованием углекислоты и воды, затем окисление аммонийного азота сначала до нитритов, а затем до нитратов. Для ускорения образования биопленки в очистном сооружении используют специальные биоферментные добавки.

Из биофильтра (зона А) сточная вода прошедшая полную биологическую очистку стекает в отсек (В) для обеззараживания путем ультрафиолетового бактерицидного облучения установкой ультрафиолетового обеззараживания.

Принцип работы установки основан на действии жесткого ультрафиолетового излучения УФ-лампы, которое при попадании на микробные клетки разрушает белковые коллоиды и ферменты их протоплазмы.

УФ-метод не вносит в воду никаких химических веществ, но селективно уничтожает микробы, поэтому метод является эффективным и экологически чистым.

УФ-метод имеет ограничения в применении, а именно, качество исходной воды перед установкой должно быть в пределах показателей, указанных в таблице 3, в этом случае гарантируется степень обеззараживания воды до нормативных уровней.

Ограничение в применении объясняется экранирующим влиянием для УФ-лучей взвешенных веществ и растворенных соединений железа, а также других соединений, содержащихся в воде и поглощающих в УФ-области. Поэтому, если мутность и содержание железа в обеззараживаемой воде превышают уровни, указанные в таблице №3, то необходимо до УФ-установки устанавливать соответствующие фильтры очистки.

Установка должна быть обязательно заземлена!

Из отсека (В) сточная вода перекачивается в отсек (С), откуда отводится в верхние фильтрующие слои почвы для окончательной доочистки.

Использование очищенной воды в качестве питьевой не допускается.

6. Проектная привязка и монтаж

Проектная привязка очистного сооружения «FloTenk» (место размещения сооружения и точки сброса очищенных сточных вод) изображается в схематическом плане канализуемого объекта и согласовывается в центре Госсанэпиднадзора. Очистное сооружение подключается к точке выхода внутренней системы канализации, имеющей в своей конструкции вентилируемый стояк.

При отсутствии вентиляционного стояка, его необходимо установить с точкой выхода под конек дома.

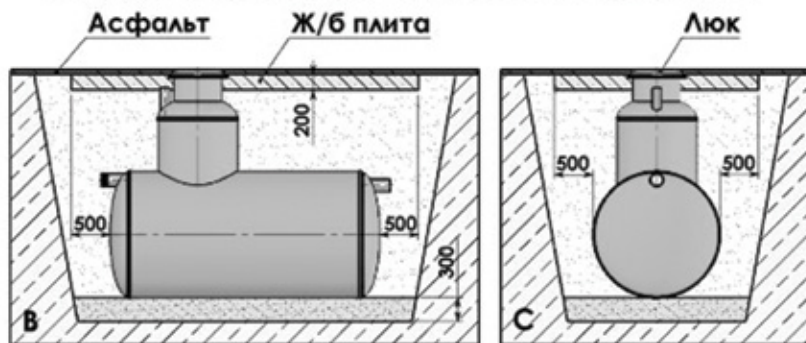
Проектирование, установка, и применение очистных сооружений должно осуществляться с учетом требований СНиП 2.04.03-85, СНиП 2.04.01.-85, СанПиН 2.1.5.980-00 и других соответствующих строительных норм и правил, а в условиях Московской области – также ТСН ВиВ-97МО.

При планировании системы необходимо учитывать ряд факторов: состав грунта, его фильтрующие способности, санитарные зоны, наличие водоисточников питьевого назначения, наличие карстовых пород, защищенности подземного водоносного горизонта, высоты стояния грунтовых вод (с учетом периода весеннего снеготаяния

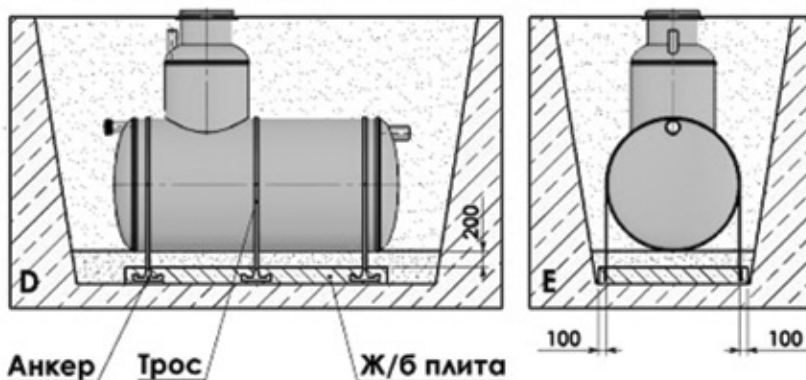
и ливневых дождевых осадков), требования СЭС данного района, доступность для техобслуживания. (СанПин 2.1.5.980-00 «Гигиенические требования к охране поверхностных вод»).

Установку и монтаж целесообразно проводить при помощи специализированной монтажной организации или под контролем технического специалиста.

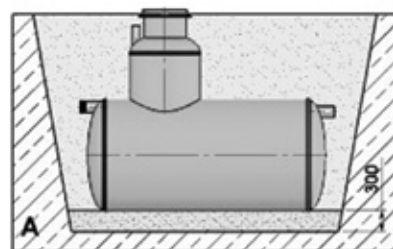
Установка в местах движения тяжелого транспорта



Установка в случае высокого уровня грунтовых вод



Установка вне пределов проезжей части



Инструкция по подземной установке

1. На дне котлована уложите слой песка в 300 мм.
2. Опустите емкость в котлован. Наполните емкость водой до половины объема.
3. Засыпайте емкость песком слоями по 200 мм. Каждый слой тщательно утрамбуйте. Параллельно с засыпкой доливайте в емкость воду.
4. Если емкость устанавливается под проезжей частью для тяжелого транспорта, над емкостью следует установить (отлить) железобетонную плиту 200 мм для выравнивания нагрузки согласно рис. B и C.
5. В случае высокого уровня грунтовых вод, во избежание выдавливания емкости из земли емкость следует закрепить к железобетонной плите согласно рис. D и E. Между плитой и емкостью насыпается хорошо утрамбованный слой песка в 200 мм.

6.1. Выбор места под установку

При выборе места под установку необходимо руководствоваться следующими рекомендациями:

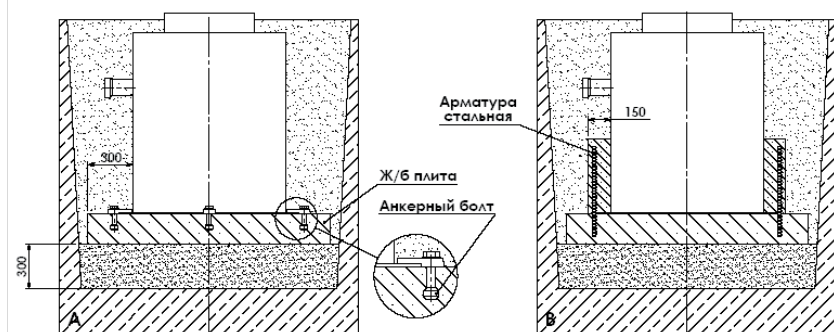
- Располагать по возможности очистное сооружение ниже дома по естественному уклону местности и близко к нему (оптимальное расстояние 3-5м). Следует иметь в виду, что увеличение длины трассы до установки ведет к усложнению прочистки в случае засора. Трассу длиннее 15 метров необходимо выполнять с промежуточными колодцами.

- Предусмотреть возможность подъезда ассенизационной машины для откачки осадка. Максимальное расстояние 4-5м (длина стандартного шланга ассенизационной машины 7 м с учетом опускания вниз).

- Трасса от дома к очистному оборудованию должна быть прямой. Если невозможно организовать прямую трассу, в местах перегибов устраивают поворотные колодцы.

Площадка под очистную установку должна располагаться на расстоянии не менее:

- от границы грунта, дороги – 5м;
- от водохранилища, ручья – (10-30)м;
- от источника питьевой воды – 50м;
- от деревьев – 3м;
- от дома – 5м.



1. На дне котлована уплотните слой песка 300 мм.
2. На уплотненный слой песка установите бетонную плиту. Плита должна выходить за края емкости не менее чем на 300 мм.
3. Прикрепите емкость нержавеющими анкерными болтами к бетонной плите.
4. В случае очень высоких грунтовых вод и плохо несущего грунта следует вокруг нижней части емкости отлить бетонное кольцо, которое прикрепите к бетонной плите при помощи стальной арматуры.
5. Если емкость устанавливается под проезжей частью для тяжелого транспорта, над емкостью следует установить (отлить) железобетонную плиту толщиной 200 мм для выравнивания нагрузки. Ж/Б плита не должна касаться емкости. Горизонтальные габариты плиты должны быть минимум на 500 мм больше диаметра емкости.
6. В случае установки емкости не под проезжей частью устанавливайте ж/б плиту над емкостью нецелесообразно.
7. Запрещается самостоятельная установка ж/б плиты над емкостью без предварительного согласования с заводом-изготовителем.

6.2. Подготовка траншеи и котлована

Траншея под подводящую к очистной установке трубу от выпуска из дома (септика) делается с уклоном 2% (20 мм на 1м/погонный). На дне траншеи делается выравнивающая подсыпка.

Котлован под установку должен выступать на ширину не менее 500мм с каждой стороны. Длина котлована определяется общей длиной системы, а глубина котлована с песчаной подушкой (200-300 мм) определяется в зависимости от объема септика, его диаметра и должна быть ниже глубины траншеи на 870-1810мм. Отклонение от горизонтальности дна котлована под установку не более 10 мм на 1 м. Отводящая труба укладывается с уклоном не менее 1% (10 мм на 1метр).

6.3. Установка бетонной армированной плиты

В котловане по его периметру и на всю глубину устанавливается опалубка, на дне которой заливается усиленная стальной арматурой бетонная плита. Толщина плиты рассчитывается из расчета габаритных размеров очистного сооружения и удельного веса бетона (для справки 1 м³. бетона 2500кг). В случае установки очистного сооружения в местах движения автотранспорта, дополнительно заливается пригрузочная плита, которая служит для равномерного распределения нагрузок. Толщина плиты должна составлять 200мм, габаритные размеры на 500мм больше размеров емкости.

6.4. Монтаж подводящей трассы и установки

Подводящий трубопровод собирается из пропиленовых труб для наружных работ диаметром 110 мм. Трубы соединяются между собой муфтами с резиновыми кольцами. При неглубоком (до 1 м) залегании подводящего трубопровода трубы перед сборкой необходимо утеплить.

Верхняя и боковые поверхности ёмкости покрываются утеплителем, вентиляционная труба для системы с биофильтром устанавливается на выходную трубу от биофильтра и выводится на поверхность выше уровня земли, с учетом естественного уровня снежного покрова в зимний период, в среднем высота отвода составляет 500мм.

6.5. Засыпка трассы и системы

Подводящую и отводящую трубы сначала присыпают песком вручную. Закрывают люки на верхней панели установки и то же присыпают вручную (это делается для исключения поломки теплоизоляции).

По технологии установки полимерной емкости в грунт, засыпка пазух между стенками котлована и стенками емкости производится не вынутым грунтом, а песком мелкой фракции, с одновременным постепенным заполнением септика водой, а биофильтра фильтрующей загрузкой. Песок укладывается послойно (по 200 мм) с обязательным трамбованием. Затем устанавливается концевой колодец с насосом (используется в системах отдельных ёмкостей), удлинительные горловины на ёмкости, монтируется система приточной и вытяжной вентиляции и производится окончательная засыпка котлована песком. Верхний слой засыпается растительным грунтом.

6.6. Водоотведение

Конструкция сооружения почвенной очистки определяется рабочим проектом и зависит от климатической зоны, вида грунта, уровня грунтовых вод, рельефа местности и плана участка, условий сброса очищенных сточных вод (требуемого качества очистки).

Установка очистных сооружений определяется на этапе проектирования с индивидуальной привязкой к объекту застройки, с учетом условий проработки следующих вопросов: изучения гидрогеологической обстановки в районе предполагаемого размещения очистного сооружения, наличия карстовых пород, защищенности подземного водоносного горизонта, высоты стояния грунтовых вод, изучения фильтрующей способности почвы.

На местности, где слив стоков после очистного сооружения «FloTenk» без доочистки по санитарным нормам не возможен, требуется устройство полей фильтрации. Поле фильтрации представляет собой трубопровод, сделанный из дренажных труб, проложенных в слое щебня на песчаном основании. Вода просачивается сквозь него и попадает в слой фильтрующего щебня и песка, а затем впитывается в грунт. Также рекомендуется применение следующих систем доочистки: фильтрующий колодец, фильтрующая траншея, фильтр с использованием активированных материалов, а так же ламп ультрафиолето-

вого обеззараживания.

При почвенной доочистке возможно использование следующих сооружений:

- инфильтрационная система (ИС).
- фильтрующий колодец (ФК),
- впитывающая траншея (площадка) (ВТ),
- фильтрующую траншею или песчано-гравийный фильтр (ФТ),
- поле подземной фильтрации (ППФ).

Они устраиваются на фильтрующих грунтах - супеси, песчаные грунты (ФК, ППФ, ИС) и не фильтрующих (ФТ) грунтах при уровне грунтовых вод ≥ 1 м ниже основания колодца (ФК), лотка оросительных труб (ППФ) или лотка дренажной трубы (ФТ). Сооружение снабжают вентиляционной трубой D100 мм, которую выводят над поверхностью почвы выше предполагаемого уровня снежного покрова (обычно 0,7 м). Вентиляцию ставят на каждую оросительную (в конце линии) и дренажную (в начале) трубу.

Размеры колодца и длину оросителей определяют по допустимой гидравлической нагрузке - расходу воды на 1 м² фильтрующей поверхности (дно и стенки ФК) или на 1 м длины оросительной трубы (ППФ, ФТ).

Инфильтрационная система



Рис. 2 Инфильтрационная система

Система состоит из одного или нескольких тоннельных модулей и двух концевых заглушек. Выдерживает нагрузку весом до 3,5 тонн/м². Можно устанавливать под проездами и местами парковки легковых автомобилей.

Соединение тоннелей можно организовывать в одну или несколько линий. Общий объем системы - неограничен. При установке не требуется подъемное оборудование.

Каждый тоннель, объемом 300 л, заменяет 800 кг щебня, 36 м дренажной трубы.

Фильтрующий колодец

На фильтрующем грунте организуют фильтрующий колодец с площадью фильтрации для песка 1,5 м², для супеси 3 м² (в расчете на одного проживающего).

Чем больше площадь фильтрации, тем дольше прослужит колодец. Грунтовые воды должны быть ниже щебня как минимум на 0,5 м. Основание колодца должно быть выше уровня грунтовых вод не менее чем на 1 м и устраивается в песчаных и супесчаных грунтах из кирпича, сборного или монолитного железобетона. Днище и стенки обсыпается щебнем, внутри колодца засыпается такой же щебень слоем до 1 м. Эффект очистки сточных вод по БПК и взвешенным веществам может достигать 100%.

Впитывающая траншея (площадка)

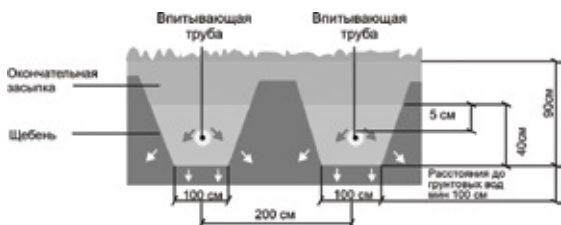


Рис. 3 Поперечное сечение впитывающей траншеи (площадки)

На местности, где слив стоков после систем биологической очистки без доочистки по санитарным нормам не рекомендуется, необходимо использовать дополнительную установку впитывающей траншеи или площадки. Вода просачивается сквозь него и попадает

в грунт. После впитывания вода проходит через пористый слой почвы, который является идеальной средой для колонии бактерий естественного природного характера.

Данный вид сооружений применяется в песчаных и супесчаных грунтах и представляет собой систему оросительных труб, уложенных на глубину 0,6-0,9 м, но не менее 1 м выше уровня грунтовых вод. Оросительная система состоит из перфорированных труб, которые рекомендуется устанавливать на подсыпку из мелкого гравия, щебня, битого кирпича или шлака и укладывать с уклоном 0,001-0,003. В конце оросительной системы необходимо предусмотреть вентиляционный стояк высотой не менее 0,7 м.

Фильтрующая траншея

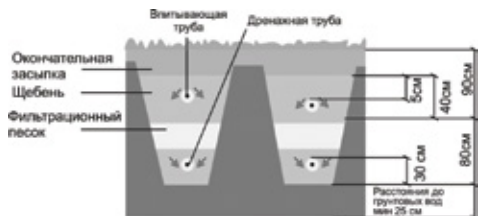


Рис. 4 Поперечное сечение фильтрующей площадки

Она устраивается на слабо-фильтрующих грунтах (суглинки, глины) и представляет собой искусственное углубление, в которое уложены оросительные и дренажные сети. Такие траншеи обычно размещаются вблизи оврагов, траншей, болот или водоемов, в которые самотеком поступают очищенные сточные воды. Пространство между оросительной и дренажной сетью заполняется песком и щебнем.

Песчано-гравийный фильтр - конструктивно похож на фильтрующую траншею, однако оросительные и дренажные трубы в котловане размещаются параллельными линиями.

Поле подземной фильтрации или фильтрующую траншею размещают по уклону рельефа местности. Длину одной линии оросительной и дренажной сети рекомендуется принимать не более 12м; уклон в направлении движения воды 0,01. Конфигурация в плане (лучевая, линейная, параллельная) зависит от общей планировки и рельефа участка, его размеров, существующего и планируемого благоустройства и озеленения.

При числе линий оросительной сети более одной устраивают распределительный колодец, который обеспечивает равномерную раздачу сточных вод по линиям.

Параллельные траншеи делают отдельными (обычно ППФ в супесчаном грунте) или совмещают две или три линии оросительных труб в одной широкой траншее, соблюдая межосевое расстояние. Одну или две дренажные трубы в широкой траншее укладывают в промежутке под оросительными трубами. После чего профильтрованная вода собирается в дренажные трубы и направляется в канаву, овраг и т.д.

Фильтр доочистки применяется при повышенных требованиях к качеству очищенных сточных вод. В качестве фильтрующего материала используется песок, гравий, гранитный щебень, гранулированный доменный шлак, антрацит, полимеры, активированный уголь и т.д.

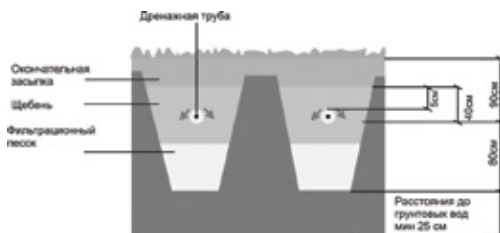


Рис. 5 Поперечное сечение поля фильтрации

7. Техническое обслуживание очистного сооружения

Очистное сооружение «FloTenk» обслуживается по истечении 1-го года эксплуатации (при нагрузке менее 20% от максимальной в сутки срок обслуживания очистного сооружения может быть продлен до 1,5-2-х лет).

Обслуживание биофильтра FloTenk — BFU заключается в своевременной чистке кварцевой колбы и окна фотодатчика, бактерицидного элемента, и замене УФ лампы в визуальном контроле поверхности керамзита не реже одного раза в год. При увеличении объема биопленки на поверхности керамзита, до объема препятствующему свободному прохождению потока сточных вод, необходимо: 1-утилизировать излишки биопленки с поверхности керамзита. 2- промыть струей воды керамзитную загрузку. При засорении инертной загрузки (керамзита) строительными смесями (мел, цемент, и пр.) а также не очищенными сточными водами керамзит необходимо заменить. При визуальном контроле биопленка выглядит в виде илестых отложений темно коричневого цвета.

Срок службы поля фильтрации зависит от построения системы, состава почвы и качества поступающих сточных вод. Необходимо исключить проезд транспорта над очистными сооружениями, в целях избежания уплотнения грунта над сооружением почвенной очистки (ведет к понижению аэрации через слои грунта и значительно снижает фильтрующие способности грунта).

8. Упаковка

Очистное сооружение не требует специальной упаковки.

9. Транспортировка и хранение

Очистное сооружение транспортируют любым видом транспорта при соблюдении правил перевозки исключающим повреждения.

При перевозке очистное сооружение необходимо закреплять.

При погрузочно-разгрузочных работах с применением грузоподъемных механизмов следует использовать мягкие стропы.

Очистное сооружение «FloTenk-BFU» допускается хранить в естественных условиях на открытом воздухе под навесом, так же хранят на складе или в других условиях, исключающих возможность их механического повреждения, на расстоянии не менее 1 м. от отопительных и нагревательных приборов.

Перед установкой необходима проверка очистного сооружения на наличие повреждений, которые могут быть получены при его транспортировке или хранении.

10. Указания по применению трубопроводов

Соединение труб при изготовлении стояков и разводки, а также проектирование и монтаж из них трубопровода следует выполнять в соответствии с требованиями «Инструкции по проектированию и монтажу сетей водоснабжения и канализации из пластмассовых труб» СН468-80 и отраслевыми нормами по применению труб из поливинилхлорида с учетом справочного приложения А. СНиП 2.04.03-85 Канализация наружные сети и сооружения

Для сборки трубопроводов используют соединительные детали по ТУ 6-19-308-86

Трубы соединяются между собой с помощью резинового уплотнительного кольца круглого сечения или резиновой манжетой в виде усеченной единицы.

11. Рекомендации по эксплуатации

Действие любой системы очистки сточных вод, в том числе и биологической, основано на том, что различные культуры микробов разлагают и удаляют коллоидные и растворенные органические вещества из сточных вод. От активности микрофлоры зависит работа установки, степень очистки сточных вод, а также наличие или отсутствие неприятных запахов.

Наиболее важными факторами, влияющими на биологическую активность микроорганизмов, являются:

- температура сточной воды (оптимально 10-35 С);
- наличие органики в сточных водах;
- поступление в установку кислорода;
- значение рН (кислотность);
- отсутствие токсичных веществ.

Рассматриваемое очистное сооружение проводит очистку сточных вод как с применением биоферментных препаратов, так и без использования данных препаратов.

Использование биоферментов позволяет в значительной мере ускорить процессы разложения органических веществ и повысить качество очистки сточных вод.

Биоферментные препараты используются с учетом инструкции по применению, указанной на упаковке тех или иных видов биоферментов.

При использовании биоферментов необходимо учитывать ряд факторов, влияющих на их жизнедеятельность.

Для того чтобы создать наиболее благоприятные условия для микроорганизмов и работы очистной биологической установки, рекомендуется выполнять следующие условия:

Не бросать в канализацию остатки пищи, мусора.

Не допускать недогрузки или перегрузки установки. При длительном (более недели) отсутствии стоков бактерии начинают гибнуть. Необходимо также избегать залповых сбросов воды (например, из бассейна).

Регулярно пользоваться горячей водой, чтобы температура стоков была оптимальна.

Стирать порошками с нормируемым пенообразованием (для машин-автоматов).

Не пользоваться отбеливателями на основе хлора, химическими препаратами на основе формальдегида.

Не допускать попадания в канализацию сильнодействующих кислот (типа щавелевой), растворителей, щелочей, токсичных веществ.

Для обработки сантехники и очистки труб предпочтительней всего пользоваться препаратами, специально разработанными для биологических систем. При невозможности исключить попадания сильнодействующих веществ в очистное сооружение рекомендуется по истечении 3-х суток добавить в систему минимальную порцию биоферментов для восстановления колонии микроорганизмов.

Появление сильного запаха из продуха установки свидетельствует о снижении эффективности работы системы биологической очистки и биофильтра в результате нарушения одного из вышеперечисленных условий эксплуатации.

Также необходимо осуществлять комплекс мероприятий по обслуживанию Установки УОВ-С:

периодически проводить осмотр УОВ:

на отсутствие протечек;
на свечение индикаторных лампочек на ШУ;
проверить заземление УОВ;
установить номинальный расход воды.

- Если установка была отключена, для включения ее в рабочий режим необходимо выполнить операции по строго установленному регламенту согласно паспорта и рекомендаций к Установке УОВ-С.

- В случае если не произошло включения какой-либо УФ-лампы, проделать несколько повторных включений-выключений с паузой до 3-х минут. Если и это не приводит к включению УФ-лампы, то необходимо сообщить квалифицированному персоналу по ремонту и техническому обслуживанию установки. Необходимо иметь в виду, что ЭПРА зажигает две УФ лампы, и при выходе из строя (перегорела) одной лампы вторая лампа тоже гаснет. После замены неисправной лампы работа двух ламп от одного ЭПРА восстанавливается.

ВНИМАНИЕ! При резком открытии входной задвижки может произойти гидравлический удар, приводящий к разрушению кварцевых колб БЭ.

- При не плановом (аварийном) отключении общего электропитания прекратить подачу воды на установку, перекрыв входную задвижку, и отключить электропитание ШУ.

12. Свидетельство о приемке

Изделие соответствует ТУ 4859-001-79777832-2010 и признано годным для эксплуатации.

Дата изготовления _____ Заводской номер _____

Представитель ОТК _____ Подпись _____

М.П.

13. Гарантийные обязательства

1. Производителем является ЗАО «Флотенк».
2. Зарегистрированный товарный знак (знак обслуживания) «Flotenk».
3. Правообладатель товарного знака (знак обслуживания) ЗАО «Флотенк»
Свидетельство № 311953 выдано Федеральной службой по интеллектуальной собственности, патентам и товарным знакам
4. Гарантийный срок на изделие (корпус очистного сооружения с приформованными патрубками) – 2 года со дня приобретения.
5. Гарантийный срок на проведенные монтажные работы устанавливает организация, осуществившая монтаж.
6. При монтаже очистного сооружения сервисной службой ЗАО «Флотенк» («под ключ» или в порядке шефмонтажа), гарантийный срок 12 месяцев на все проведенные монтажные работы.
7. Гарантия не распространяется на очистное сооружение, получившее по вине пользователя механические повреждения.
8. Гарантия не распространяется на очистное сооружение, получившее повреждения по причине использования с нарушением правил, указанных в данном руководстве.
9. Гарантия не распространяется на материалы, применяемые при проведении монтажных работ.
10. Гарантия не распространяется на дополнительное оборудование (включая

электрооборудование), применяемое в работе очистного сооружения и изготовленное специализированным производителем данного типа оборудования.

Очистное сооружение, является сложным техническим изделием, применяемым при производстве работ по обустройству систем локальной канализации для хозяйственно бытовых сточных вод. Подбор необходимого типа производится на этапе проектирования и согласовывается в надзорных органах.

Очистное сооружение возврату и обмену не подлежит кроме гарантийных случаев.

12. Условия гарантии

Гарантия предусматривает бесплатный ремонт или замену изделия при наличии дефектов, возникших по вине производителя.

Гарантийный случай определяется специалистами производителя ЗАО «Флотенк» и представителем торгующей организации.

Для определения гарантийного случая специалисты ЗАО «Флотенк» и представитель торгующей организации в присутствии Покупателя или его представителя производят осмотр полученных повреждений и определяют их причину.

По результатам осмотра составляется акт, подписываемый представителями сторон. Экспертиза изделия в случаях не подтверждения заявленных претензий к его работоспособности и отсутствия дефектов, возникших по вине производителя, является платной услугой и оплачивается Владельцем изделия.

Гарантия на изделие не распространяется

- в случае повреждений, полученных в процессе погрузки, транспортировки и выгрузки Покупателем;
- в случае повреждений, полученных в процессе проведения работ по установке и подключению;
- в случае повреждений, полученных в процессе эксплуатации, несоответствующей необходимым требованиям, указанным в руководстве по эксплуатации и другой технической документации, полученной при покупке;
- на предприятии потребителя в сети электропитания установки УОВ не установлена защита от скачков напряжения выше 10% от номинального ($220\pm 22В$);
- механически повреждена УФ-лампа;
- выработан ресурс УФ-лампы;
- нарушены правила эксплуатации установки УОВ, указанные в паспорте к ней.

При использовании очистного сооружения запрещается

- сброс стоков, отличных по своему составу от хозяйственно-бытовых (промышленные и любые другие стоки, содержащие в своем составе химические агрессивные вещества);
- выброс в канализацию мусора (тряпки и др.)
- пользование отбеливателями на основе хлора, химическими препаратами на основе формальдегида;
- попадание в канализацию сильнодействующих кислот (типа щавелевой), растворителей, щелочей, токсичных веществ;
- залповый сброс (например, из бассейна);

- попадание в установку горюче-смазочных материалов.

При использовании очистного сооружения рекомендуется

- поддерживать оптимальную температуру сточных вод от 10 до 35 градусов по Цельсию;
- регулярно пользоваться горячей водой;
- контролировать наличие органики в сточных водах;
- не допускать недогрузки и перегрузки установки;
- производить стирку порошками с нормируемым пенообразованием (для машин-автоматов);
- проводить техническое обслуживание изделия с периодичностью 1 раз в 1-1.5 года, в зависимости от условий эксплуатации. Преждевременное появление сильного запаха из вентиляционной системы установки свидетельствует о снижении эффективности работы в результате нарушений условий эксплуатации.

14. Отметка о продаже

Наименование продукции _____

Поставлено по Договору (Счету) поставки № _____ от _____

Наименование торгующей организации _____

Адрес торгующей организации _____

Телефон _____

Продавец _____

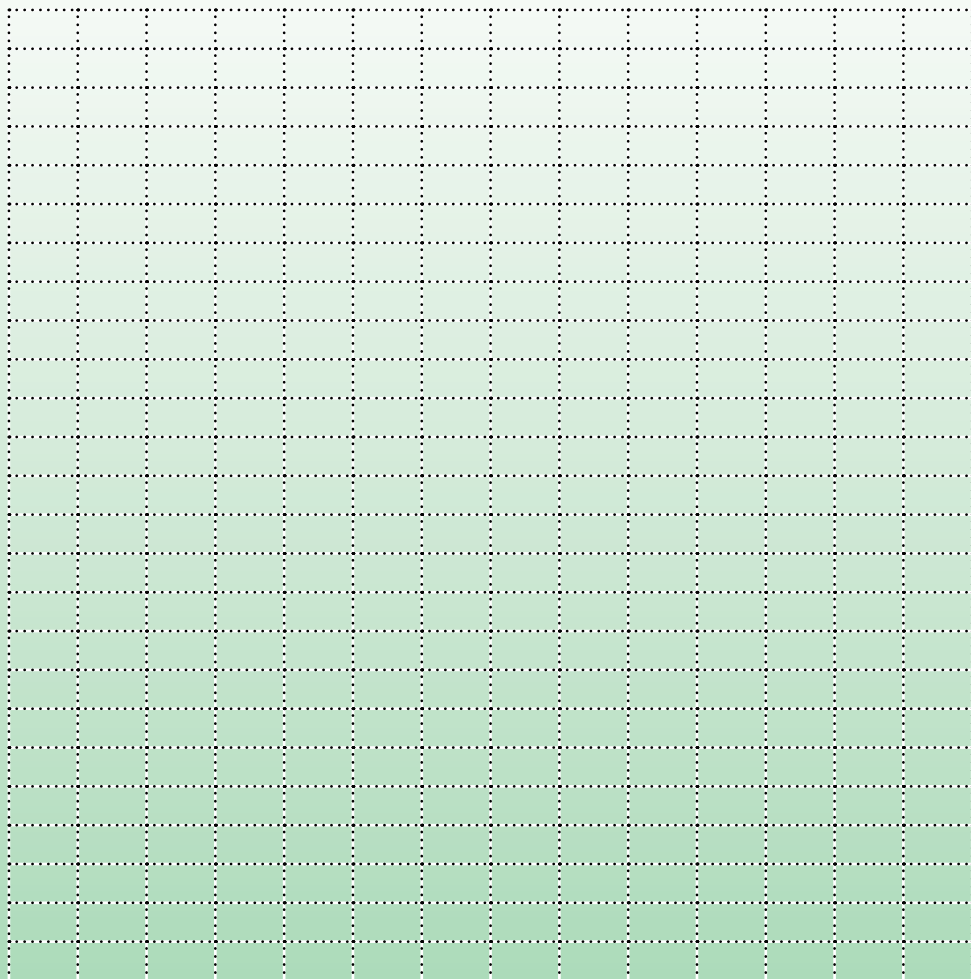
подпись _____

Дата продажи « _____ » _____ 20____ г.

М.П.

Товар получил в исправном состоянии, в полной комплектации, с условиями гарантии ознакомлен и согласен

Покупатель: _____ подпись _____



**В случае возникновения каких-либо вопросов,
гарантийных случаев обращайтесь по телефонам:**

**Центральный офис
г. Санкт-Петербург,
тел./факс (812) 329-98-78**

**Представительство
г. Москва,
тел./факс (495) 660-19-10**

**Представительство
г. Екатеринбург,
тел. (909) 000 76 53**

**Представительство
г. Алматы,
тел. (727) 275-24-92**

**Бесплатный звонок по России: 8 (800) 700-48-87
www.flotenk.ru**