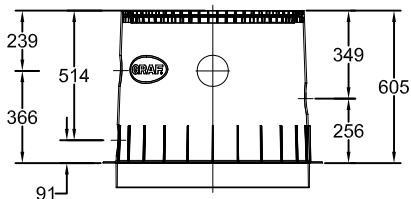
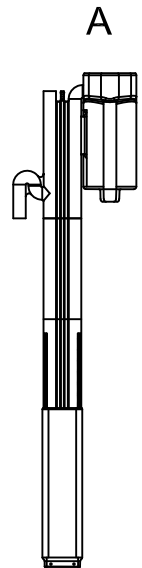
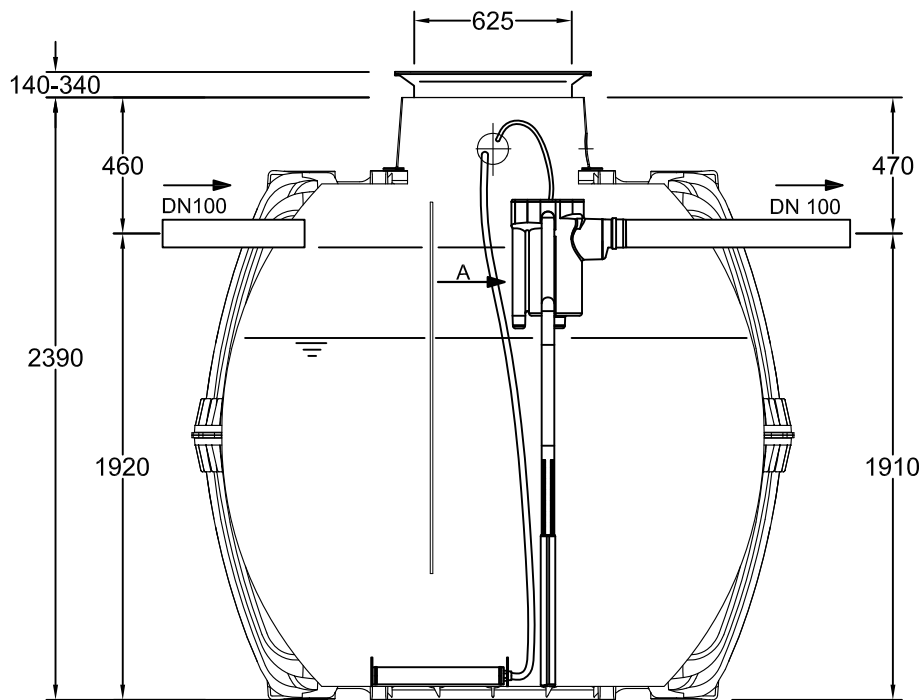
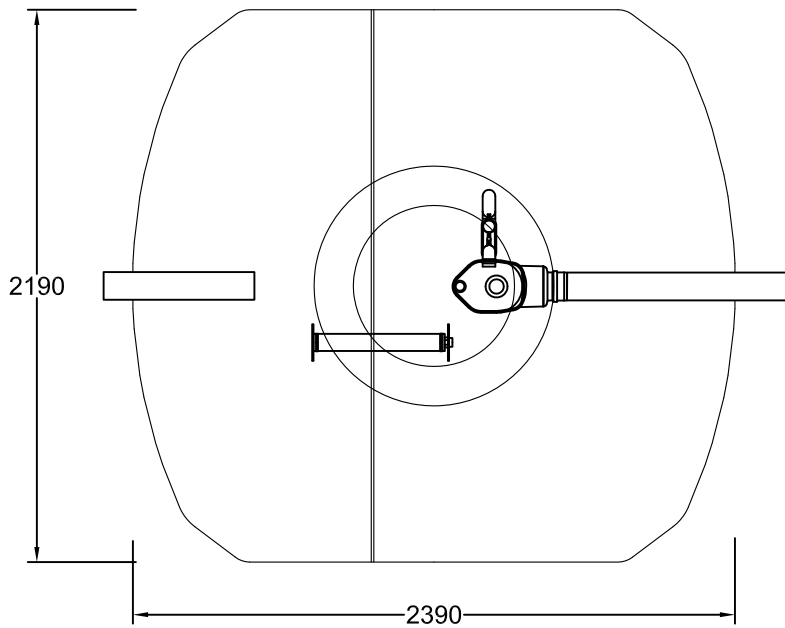




D	Kleinkläranlage one2clean 9 EW Carat S 6500 L	Artikel-Nr. article no.
GB	WWTP one2clean 9 inhab. Carat S 6500 L	ES
		FR



Maxi Dom (optional)

- 330 mm höhere Einbautiefe
- 330 mm more excavation deep

Otto Graf GmbH Carl-Zeiss-Str. 2-6 DE-79331 Teningen Germany info@graf.info www.graf.info	Zeichnungsinformation drawing information	Artikelinformation article information	Alle Maßangaben in mm all dimension in mm	
	gezeichnet drawn	CSC		Gewicht weight
	Datum date	13.01.2014		
	Toleranz tolerance	+/- 3 %		